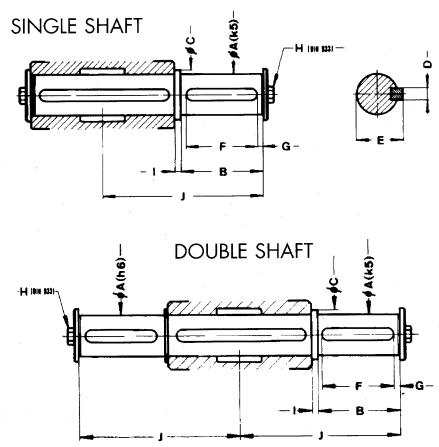


Snäckväxlar

Snäckväxlarna i serien LPC för nedväxling av varvtalet är av typen plug-in, där motorns axel passar direkt in i växellådan och kräver därför inga speciella oljepackningar på motorn. Detta konstruktionssätt gör dem speciellt lämpliga för drift i fuktig eller dammig miljö, utan att förlora i prestanda. Detaljerad information om driftsklasser kan fås på begäran.

- ⊙ Helkapslat utförande, med hus i gjutjärn.
- ⊙ Ytbehandlad med epoxy-polyester i färgen RAL7031.
- ⊙ Axlar i kromnickel stål.
- ⊙ Valfritt montagesätt.
- ⊙ Polerad snäckskruv.
- ⊙ Högkvalitetskullager.
- ⊙ Tätningar med butadienfett.
- ⊙ Härdad snäckskruv och snäckhjul i speciell bronslegering.
- ⊙ Utgående hålaxel med tillval enkel eller dubbel utgående axel.
- ⊙ Flänsmonterade växlar finns även i programmet.



SMÖRJNING

LPC enheterna är heltäta och fyllda med växellådsfett, och är därmed i det närmaste underhållsfria (Shell Tivela compound A).

Typ	A	B	C	D	E	F	G	I	J	K	L	M	a	b	e	f	Vikt (kg)
LPC40	73	66	132	55	40	106	70	126	106	9	13	84	18	-	6	20.8	6
LPC49	84	77	152	66	49	116	80	140	125	11	15	86	25	-	8	28.3	7.5
LPC61	98	87	186	78	61	140	102	164	152	11	17	110	30	35	8	33.3	13
LPC87	130	117	248	105	87	164	150	192	208	14	21	130	35	45	10	38.3	23
LPC110	158	141	306	124	110	194	184	226	252	16	24	160	40	48	12	43.3	39
LPC130	191	180	350	145	130	190	220	222	308	16	27	165	45	-	14	48.8	61

TYP	dia A	B	dia C	D	E	F	G	H	I	J
LPC40	18	40	30	6	20.5	32	4	M6x16	3	85
LPC49	25	50	40	8	28	40	5	M10x20	3	96
LPC61	30	60	45	8	33	50	5	M10x20	4	119
LPC87	35	70	50	10	38	60	5	M12x30	4	139
LPC110	40	80	55	12	43	70	5	M16x40	4	164
LPC130	45	85	60	14	48.5	80	2.5	M16x40	5	172

AC Motor Storlek	X	Y	DC Motor Storlek	X	Y	DC Motor Storlek	X	Y
71A-AC	245	160	71S	193	160	MD11285	255	200
71B-AC	245	160	MP80075	267	160	MD112130	340	200
80A-AC	275	200	MP80115	307	160	MD112160	370	200
80B-AC	275	200	MP80160	352	160/200			
90S-AC	325	200	MP80200	392	160/200	90M-4GPV	410	200
90L-AC	325	200				90EL(4)	455	200
100LA-AC	405	250	LAK100A	380	200	112L(4)	480	250
100LB-AC	405	250	LAK112A	423	250	132S(4)	580	300
112M-AC	405	250	LAK112B	471	250	132M(4)	580	300
132S-AC	490	250	LAK112C	536	250	132L(4)	620	300
132M-AC	490	250						
160M-AC	540	350						

